



➡ GK220SXX-200W开关电源

宽电压输入

隔离稳压单路输出

AC/DC开关电源



• 产品特点

- ◉ 宽电压输入90VAC~132VAC/180VAC~264VAC
- ◉ 金属网壳封装，散热性好
- ◉ 工作温度范围：-25°C~+60°C
- ◉ 隔离电压3000VDC 5mA 1Minute
- ◉ 国际标准引脚
- ◉ 符合RoHS指令
- ◉ 散热方式：自然风冷
- ◉ 有良好的屏蔽抗干扰性能及电磁兼容性、防雷击、输出过流、短路保护、过热保护、自恢复等功能

• 产品概述

GK220SXX-200W 产品是我们公司研发的最新产品，体积为115*215*30mm，本产品具备90~132VAC/180~264VAC（开关切换）的输入电压，同时具有效率高及低功耗的特点。

产品符合绿色环保要求，金属铝壳，具有良好的屏蔽抗干扰性能及电磁兼容性、短时间短路保护、自恢复等功能。

• 应用领域

工业控制和远距离直流供电系统、交换系统: AC/DC(5V产品) .铁路通讯、通信接口转换蜂窝电话、半导体激光、显示屏、监控设备、石油化工、便携仪表、医疗仪表、自控装置、防盗报警器、手持仪表、数字电路、IC卡电度表、空调电脑控制器、LED产品、数码产品、电源适配器、等。

注：本公司为客户定做任意输入输出的模块电源，如有特殊需求请致电我公司



➡ GK220SXX-200W模块电源参数

GK220SXX-200W						
型号	输入电压	输出电压	满载输出电流	效率	输入/输出隔离耐压	封装
GK220S05-200W	90~132VAC/180~264VAC, 可调	5VDC±2%	40A Max	≥74%	3000VAC	金属铝壳
GK220S12-200W	90~132VAC/180~264VAC, 可调	12VDC±2%	16.67A Max	≥80%	3000VAC	金属铝壳
GK220S15-200W	90~132VAC/180~264VAC, 可调	15VDC±2%	13.33A Max	≥82%	3000VAC	金属铝壳
GK220S24-200W	90~132VAC/180~264VAC, 可调	24VDC±2%	8.33A Max	≥85%	3000VAC	金属铝壳
GK220S36-200W	90~132VAC/180~264VAC, 可调	36VDC±2%	5.56A Max	≥85%	3000VAC	金属铝壳
GK220S48-200W	90~132VAC/180~264VAC, 可调	48VDC±2%	4.17A Max	≥88%	3000VAC	金属铝壳
GK220S72-200W	90~132VAC/180~264VAC, 可调	72VDC±2%	2.78A Max	≥89%	3000VAC	金属铝壳

注：本公司为客户定做任意输入输出的模块电源，如有特殊需求请致电我公司



电特性

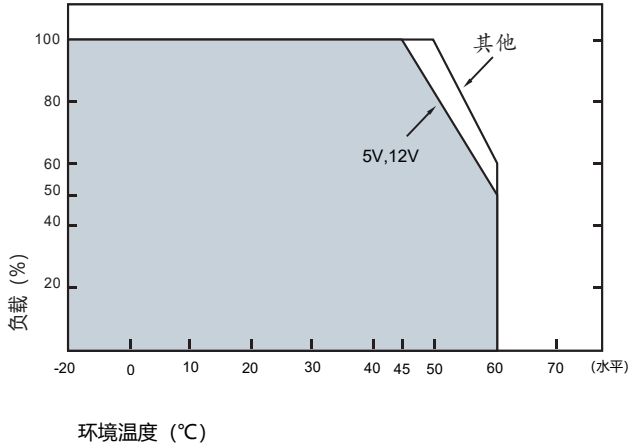
电特性					
特性	符号	条 件 除另有规定外 $V_i, -20^{\circ}\text{C} \leq T_c \leq 60^{\circ}\text{C}$	极限值		单 位
			最小	最大	
输出电压	V_o	满载	$V_o - 3\%V_o$	$V_o + 3\%V_o$	V
最大输出电流	I_{omax}	-	-	$\frac{P(\text{输出功率})}{V_o(\text{输出电压})}$	A
输出纹波电压	V_{p-p}	满载, V_i , BW=20MHz, 常温	80mV	$V_o \times 1\%$	mV
电压调整率	S_v	V_{imin} 、 V_i 、 V_{imax} , 满载	-	2.00	%
负载调整率	S_i	V_i , $I_o = (10\% \sim 100\%)I_{omax}$	-	2.00	%
效率	η	V_i , 满载, 常温	74.00	-	%
绝缘电阻	R_i	I/P-0/P, I/P-FG, O/P-FG50M Ohms/500VDC/25°C/70%RH	50	-	MΩ

电磁兼容	磁场敏感度试验 静电放电敏感度试验 辐射敏感度试验 传导敏感度试验	GB6833.2-87 GB6833.3-87 GB6833.5-87 GB6833.6-87
温漂	0.02%/°C	
输入频率	47 Hz~63 Hz (MAX)	
工作湿度	90% (max)	
漏电流	5mA (max)	
MTBF	>500000小时	

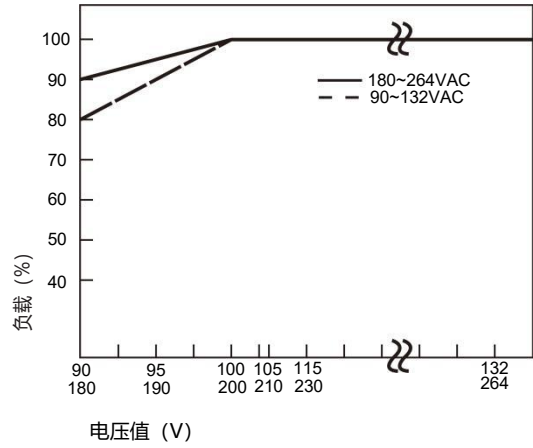


温度曲线图、效率曲线图

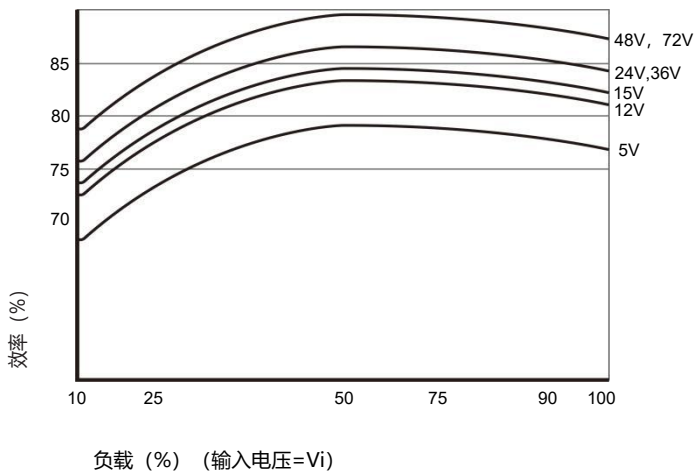
典型效率曲线



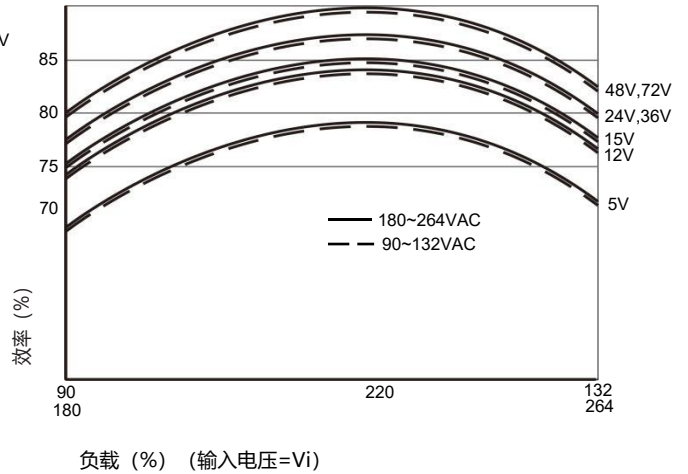
减额曲线图



静态特性曲线图



效率/负载曲线图



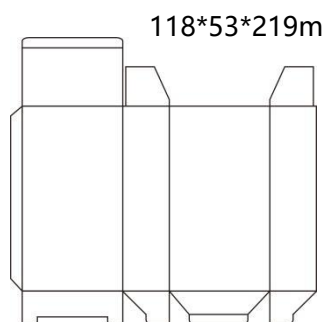
效率/输入电压曲线图



说明事项

• 包装

本系列开关电源采用独立的热缩膜纸盒包装。



• 运输

装有开关电源的包装允许用任何运输工具运输，运输中应避免雨雪的直接淋袭和机械损伤。

• 贮存

开关电源应贮存在环境温度为-40度~85度，相对湿度20%~90%，周围环境无酸性、碱性及其它有害的气体的库房中。

以上均为本手册所列产品系列之性能指标，非标准型号产品的某些指标会超出上述要求，如此手册出现与产品规格文件不一致的情况，请以规格文件为准，有特殊需求可直接与我公司联系。