



➡ GK220SXX-35W开关电源

宽电压输入
隔离稳压单路输出
AC/DC开关电源



• 产品特点

- 全范围电压输入
- 金属网壳封装，散热性好
- 工作温度高达+60°C
- 应用范围广
- 符合国际国内安全法规
- 高效率、高寿命、低功耗
- 国际标准引脚
- 符合RoHS指令
- 散热方式：自然风冷

• 产品概述

GK220SXX-35W 产品是我们公司研发的最新产品，体积为99*82*30mm，同时具有效率高及低功耗的特点

产品符合绿色环保要求，金属铝壳，具有良好的屏蔽抗干扰性能及电磁兼容性、短时间短路保护、自恢复等功能。

• 应用领域

GK220SXX-50W系列电源有OVP、OLP、OTP等完整的保护工能，符合EN62368-1、EN61558、EN60335、GB4943等国际国内安全法规，可广泛应用于：工业控制系统、工业自动化机械、机械和电气设备、电子仪器、电子设备及装置及家用电器等领域。

• 产品简介

GK220SXX-35W系列是一款35W单路输出电源，全系列提供5V、12V、15V、24V、36V、48V输出，输出精度高，具有输出电压外部微调功能。适用于90-264VAC全范围交流输入，采用30mm低高度金属网外壳的外形设计，不但体积小、而且散热能力好，使全系列可以没有风扇的情况下在-25°C到60°C的环温下长时间满载运行。

注：本公司为客户定做任意输入输出的模块电源，如有特殊需求请致电我公司



➡ GK220SXX-35W模块电源参数

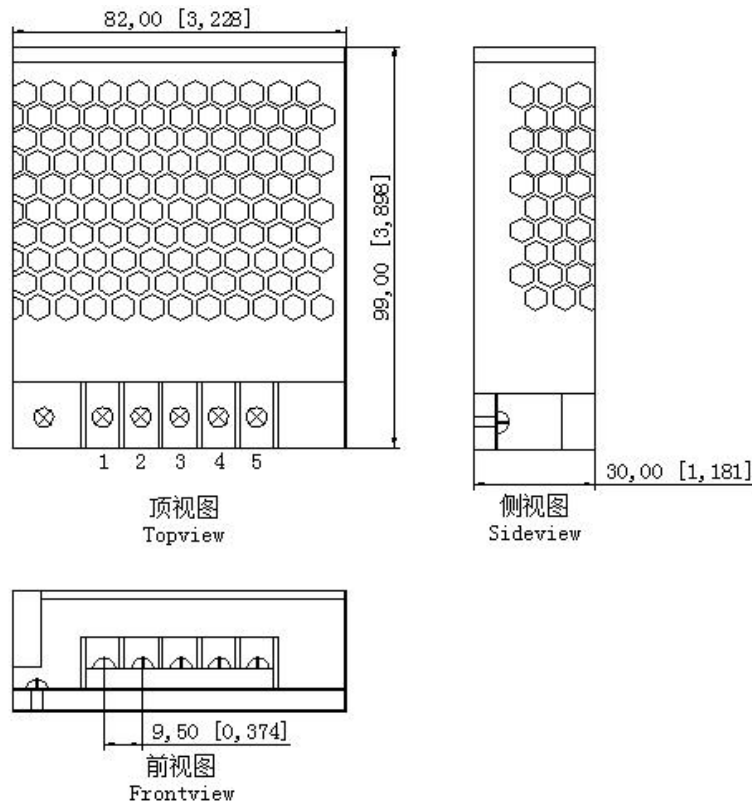
GK220SXX-35W						
型号	输入电压	输出电压	满载输出电流	效率	输入/输出隔离耐压	封装
GK220S05-35W	90VAC~ 264VAC	5VDC±2%	7A Max	≥80%	3000VAC	金属铝壳
GK220S12-35W	90VAC~ 264VAC	12VDC±2%	2.92A Max	≥80%	3000VAC	金属铝壳
GK220S15-35W	90VAC~ 264VAC	15VDC±2%	2.33A Max	≥80%	3000VAC	金属铝壳
GK220S24-35W	90VAC~ 264VAC	24VDC±2%	1.46A Max	≥80%	3000VAC	金属铝壳
GK220S36-35W	90VAC~ 264VAC	36VDC±2%	0.97A Max	≥80%	3000VAC	金属铝壳
GK220S48-35W	90VAC~ 264VAC	48VDC±2%	0.73A Max	≥80%	3000VAC	金属铝壳

注：本公司为客户定做任意输入输出的模块电源，如有特殊需求请致电我公司



外形尺寸及引脚方式

金属铝壳封装



管脚定义:

引脚	功能
1	AC/L
2	AC/N
3	FG
4	DC OUTPUT -V
5	DC OUTPUT +V

尺寸单位: mm[inch]

未标注公差: ± 0.25 [± 0.010]

注: 本公司为客户定做任意输入输出的模块电源, 如有特殊需求请致电我公司



电特性

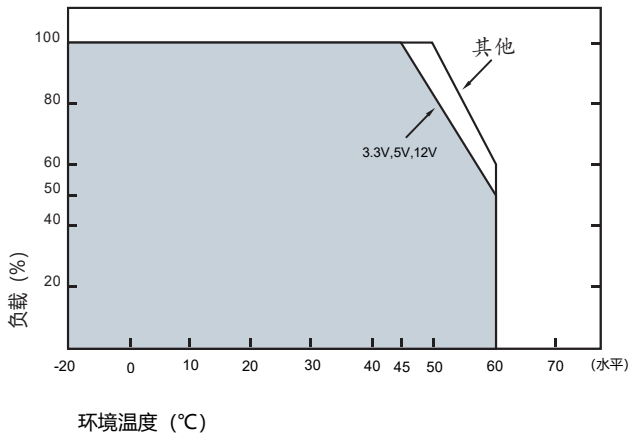
电特性					
特性	符号	条 件 除另有规定外 $V_i, -20^{\circ}\text{C} \leq T_c \leq 60^{\circ}\text{C}$	极限值		单 位
			最小	最大	
输出电压	V_o	满载	$V_o - 2\%V_o$	$V_o + 2\%V_o$	V
最大输出电流	I_{omax}	-	-	$\frac{P(\text{输出功率})}{V_o(\text{输出电压})}$	A
输出纹波电压	V_{p-p}	满载, V_i , BW=20MHz, 常温		XXmV p - p	mVp
电压调整率	S_v	V_{imin} 、 V_i 、 V_{imax} , 满载	-	3.00	%
负载调整率	S_i	V_i , $I_o = (10\% \sim 100\%)I_{omax}$	-	3.00	%
效率	η	V_i , 满载, 常温	80.00	-	%
绝缘电阻	R_I	输入负、输出地之间加500VDC 常温, $t \geq 3S$	50	-	M Ω

电磁兼容	磁场敏感度试验 静电放电敏感度试验 辐射敏感度试验 传导敏感度试验	GB6833.2-87 GB6833.3-87 GB6833.5-87 GB6833.6-87
温漂	0.02%/ $^{\circ}\text{C}$	
输入频率	47 Hz~63 Hz (MAX)	
工作湿度	90% (max)	
漏电流	5mA (max)	
MTBF	>500000小时	

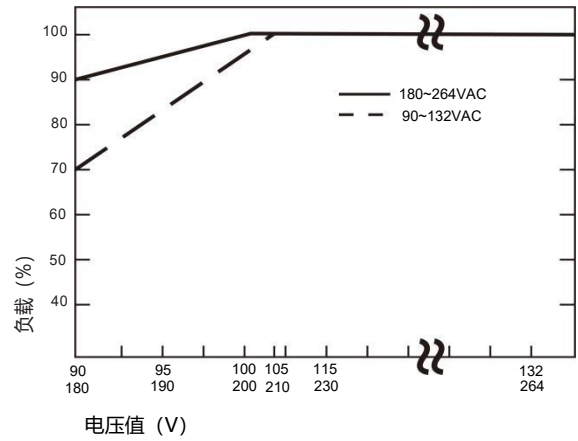


温度曲线图、效率曲线图

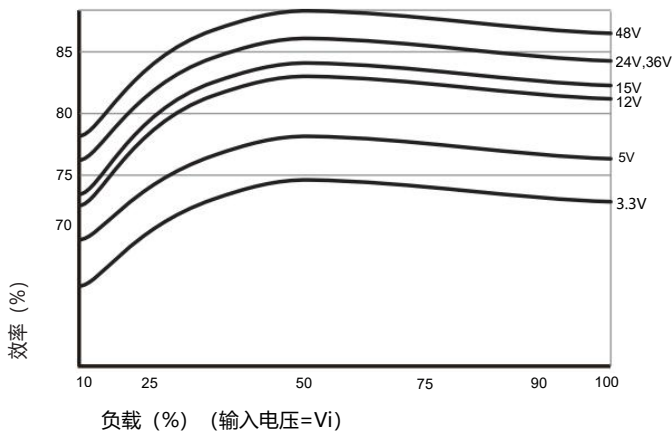
典型效率曲线



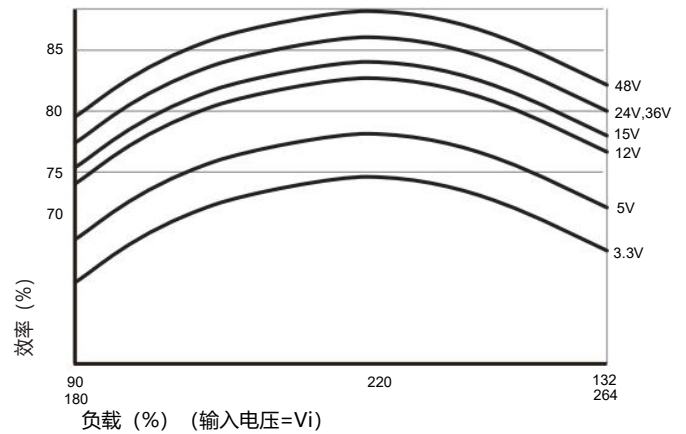
减额曲线图



静态特性曲线图



效率/负载曲线图



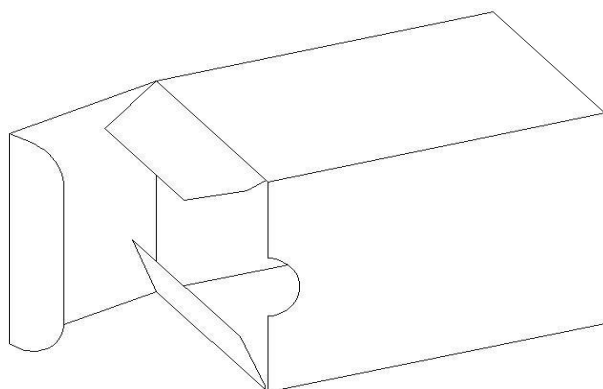
效率/输入电压曲线图



说明事项

• 包装

本系列开关电源采用独立的热缩膜纸盒包装。



• 运输

装有开关电源的包装允许用任何运输工具运输，运输中应避免雨雪的直接淋袭和机械损伤。

• 贮存

开关电源应贮存在环境温度为-40度~85度，相对湿度20%~90%，周围环境无酸性、碱性及其它有害的气体的库房中。

以上均为本手册所列产品系列之性能指标，非标准型号产品的某些指标会超出上述要求，如此手册出现与产品规格文件不一致的情况，请以规格文件为准，有特殊需求可直接与我公司联系。